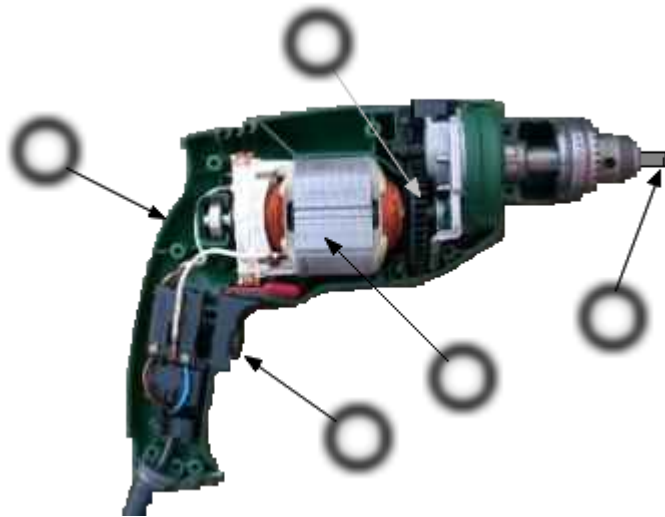


Übung: „Prinzipieller Aufbau von Maschinen“

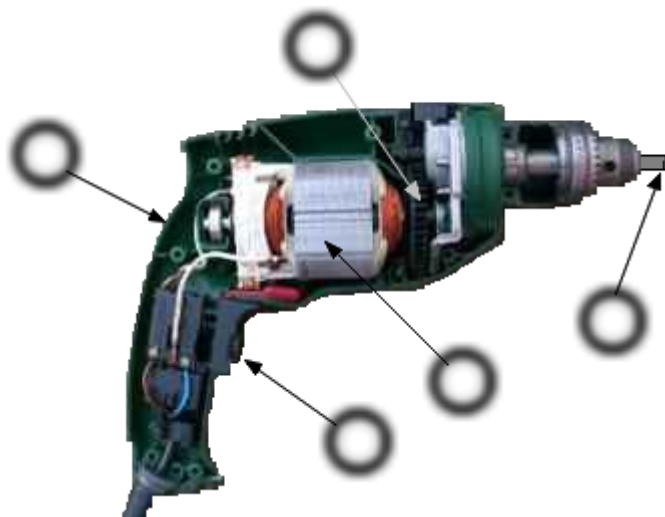
Ergänze die Tabelle und nummeriere die Funktionselemente!



Funktions- element	1	2 Steuerelement	3	4	5
Beispiel	Gehäuse	Getriebe
Aufgabe	verändert den Arbeitsgegen- stand	stellt die notwendige Energie zur Ver- fügung

Übung: „Prinzipieller Aufbau von Maschinen“

Ergänze die Tabelle und nummeriere die Funktionselemente!



Funktions- element	1	2 Steuerelement	3	4	5
Beispiel	Gehäuse	Getriebe
Aufgabe	verändert den Arbeitsgegen- stand	stellt die notwendige Energie zur Ver- fügung